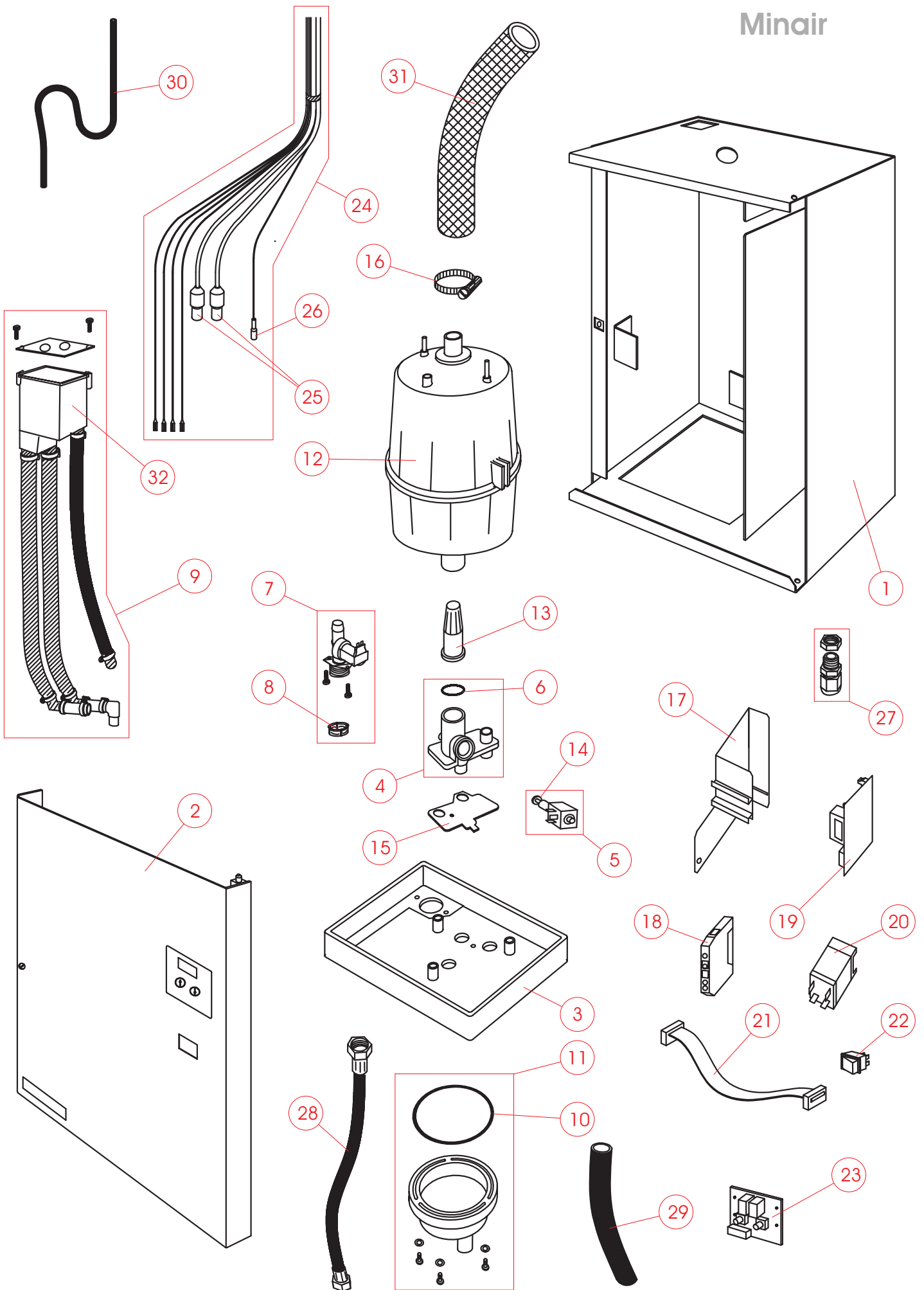


Nordmann MinAir

Dampfluftbefeuchter
Steam humidifier
Humidificateur d'air à vapeur



ERSATZTEILLISTE
SPAREPARTS LIST
LISTE DES PIÈCES DE RECHANGE



MinAir

ERSATZTEILE

Änderungen vorbehalten!

SPAREPARTS

Subject to change!

PIECES DE RECHANGE

Modifications réservées!

Pos.	Art.-No.	Bezeichnung	Description	Désignation
1	2400510	Gehäuse MinAir	Cabinet MinAir	Caisson MinAir
2	2538802	Türe mit Schloss MinAir	Door with lock MinAir	Porte avec serrure MinAir
3	2402871	Bodenschale mit Schrauben	Bottom plate incl screws	Couvercle inférieur vis inclu
4	2402821	Ablass-Körper ohne Anschluss für SC	Drainage body w/o SC connection	Corps d'écoulement sans connexion SC
5	2402804	Anker & Spule zu Auslassventil 230V	Armature & coil to drain valve 230V	Induit & bobine p. vanne d'écoulem. 230V
4+5	2402824	Auslassventil SC kpl 230V	Drainvalve SC cpl 230V	Vanne d'écoulement SC cpl 230V
6	2402914	O-Ring 34.59 x 2.62 (10 ST)	O-ring 34.59 x 2.62 (10 pcs)	Joint torique 34.59 x 2.62 (10 pcs)
7	2402781	Einlassventil 230V gelb -4kg	Inlet valve 230V yellow -4kg	Vanne de remplissage 230V jaune -4kg
8	2402800	Filter zu Einlassventil	Filter for inlet valve	Filtre pour vanne de remplissage
9	2538539	Füllsystem kpl -2kg/h MinAir	Filling system cpl -2kg/h MinAir	Système de remplissage cpl -2kg/h MinAir
10	2402916	O-Ring 95.0 x 2.5 (5 ST)	O-ring 95.0 x 2.5 (5 pcs)	Joint torique 95.0 x 2.5 (5 pcs)
11	2538978	Ablassbecher Anschluss vertikal	Draincup connection vertical	Godet d'écoulement connexion verticale
12	6391509	Dampfzylinder 222	Steam cylinder type 222	Cylindre à vapeur type 222
13	2539937	Ablass-Sieb (3 ST)	Drainage strainer (3 pcs)	Cartouche filtrante d'écoulement (3 pcs)
14	2402918	Dichtung intern Auslassventil (10 ST)	Internal gasket outlet valve (10 pcs)	Joint interne vanne d'écoulem. (10 pcs)
15	2539252	Flachdichtung für Ablasskörper	Flat gasket drainage body	Joint corps d'écoulement
16	2402907	Schlauchbride ø29 (10 ST)	Hose clamp ø29 (10 pcs)	Collier de serrage ø29 (10 pcs)
17	2400508	Elektronikträger mit DIN-Schiene MinAir	Electronic holder with DIN-rail MinAir	Support p. platine avec rail DIN Minair
18	2400230	4-fach Klemme 4 mm2 - Typ UDK 4	4-wire terminal 4 mm2 - Typ UDK 4	4-wire terminal 4 mm2 - Typ UDK 4
18	2400202	Klemme 4 mm2 - Typ UK5N	Terminal 4 mm2 - type UK5N	Borne 4 mm2 - type UK5N
18	2400206	Erd Klemme 4 mm2 - Typ USLKG5	Earth terminal 4 mm2 - type USLKG5	Borne de terre 4 mm2 - type USLKG5
18	2400215	Sicherungsklemme 4 mm2 Typ UK 5-HESI	Fuse holding terminal 4mm2 Typ UK 5-HESI	Borne du fusible 4 mm2 Typ UK 5-HESI
--	2402941	Sicherung 5x20 6.3A T (10 ST)	Fuse 5x20 6.3A T (10 pcs)	Fusible 5x20 6.3A T (10 pcs)
19	2538368	Versorgungs- & Steuerprint 230V MinAir	Supply- & control PCB 230V MinAir	Platine d'alime. & commande 230V MinAir
20	2400330	Relais 16A/250 VAC mit Clip	Relay 16A/250 VAC with clip	Relais 16A/250 VAC avec clip
21	2539954	Flachbandkabel mit Stecker MinAir	Ribbon cable with plugs MinAir	Câble ruban avec fiches MinAir
22	2538185	Hauptschalter	Main switch	Interrupteur principal
23	2538183	Anzeige & Bedienmodul MinAir	Indication & handling unit MinAir	Module de manipulation&d'Indicat. MinAir
24	2402963	Kabelbaum kpl MinAir	Cable tree cpl MinAir	Faisceau de câbles cpl MinAir
25	2537270	DZ-Stecker ø4.5 (3 ST)	Cylinder plug ø4.5 (3 pcs)	Fiche de connexion du cyl. ø4.5 (3 pcs)
26	2402919	Sensorstecker (10 ST)	Sensor plug (10 pcs)	Fiche de connexion du senseur (10 pcs)
27	2402962	Kabelverschraubung M16x1.5 MinAir	Cable gland M16x1.5 MinAir	Presse-étoupe M16x1.5 MinAir
28	2402913	Füllschlauch L=600 kpl	Filling hose L=600 cpl	Tuyau de remplissage L=600 cpl
29	2539490	Ablassschlauch schwarz L=0.5m ø22/29mm	Drain hose black L=0.5m ø22/29mm	Tuyau de vidange noir L=0.5m ø22/29mm
30	2400011	Kondensatschlauch ø6/10mm	Condensate hose ø6/10mm	Tuyau de condensate ø6/10mm
31	1105176	DS22 Dampfschlauch ø22/31mm	DS22 Steam hose ø22/31mm	DS22 Tuyau de vapeur ø22/31mm
32	2402828	Füllbecher gross kpl	Filling cup large cpl	Godet de remplissage grand cpl